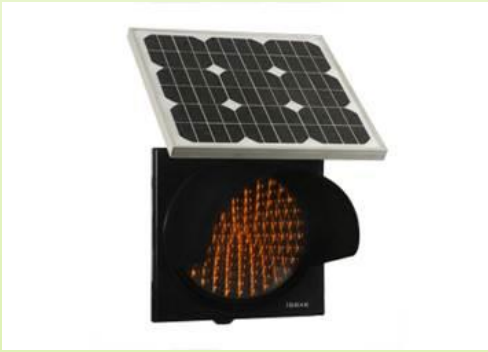


# SoLiCon

Güneş Enerjili ve Lityum Bataryalı,  
Dış Ortam/Direk Üstü  
Enerji Yönetim Sistemi



**AIM Enerji Teknolojileri A.Ş.**

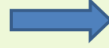
Adres: İTÜ Ayazağa Kampüsü Arı-6 Enerji Teknokent Binası No:4B D:208/209 Maslak / İstanbul

Tel: 0212-286-33-35 Faks: 0212-286-44-35 Web: [www.aimenerji.com](http://www.aimenerji.com)

## Kurşun-Asit ve Lityum Bataryalar

Lityum Demir Fosfat (LFP) bataryaların uzun çevrim ömürlü olmaları, ayrıca yüksek ve düşük çalışma sıcaklıklarına dayanımları, VRLA akülere karşı önemli bir avantaj sağlar.

DoD	Çevrim Ömrü	
	VRLA	LFP
100%	300 – 400	2000 – 2800
80%	500 – 800	4500 – 4800
50%	700 – 1000	7800 – 8300



LFP bataryaların çevrim ömrü, kurşun asit akülere kıyasla **6 kat daha uzundur**

Daha az sıklıkla akü yenileme gereksinimi

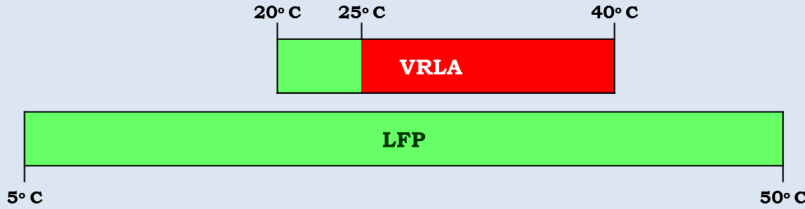
Akülere bağlı saha çökme riskinin azaltılması

Sahalara daha az bakım ziyareti (OPEX'lerin azaltılması)

Daya iyi risk yönetimi

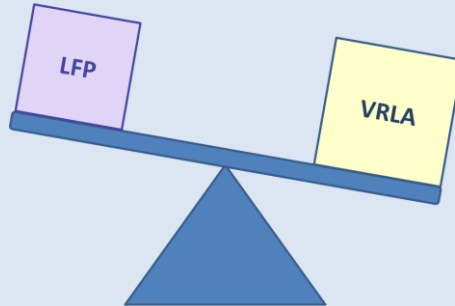
• Kurşun asit aküler, yüksek sıcaklıktaki çalışma koşullarından olumsuz etkilenirler ve çalışma sıcaklığındaki, her 10°C'lık artış kurşun asit akülerin ömrünü % 50 kısaltır.

• Dış ortam şartlarında sıcaklık koşullarını düzenlemek pek mümkün olmadığından genellikle kurşun asit için ideal olan koşulları sağlamakta başarılı olunamaz.



LFP bataryalar yüksek sıcaklıktaki çalışma koşullarından kurşun asit akülere göre **çok daha az etkilenirler**.

LFP bataryalar yüksek gravimetrik ve volumetrik enerji yoğunlukları nedeniyle, kurşun asit akülere göre **65% daha hafiftirler** ve **hacimleri 50% daha azdır**.



### AİM Enerji Teknolojileri A.Ş.

Adres: İTÜ Ayazağa Kampüsü Arı-6 Enerji Teknokent Binası No:4B D:208/209 Maslak / İstanbul

Tel: 0212-286-33-35 Faks: 0212-286-44-35 Web: www.aimenerji.com

## SoLiCon Sisteminin Temel Özellikleri

- LFP batarya 1A – 10A ile hızlı ve problemsiz şekilde şarj edilir.
- 12V LFP bataryanın hücre ve paket gerilimleri, paket akımı ve sıcaklıkları sürekli ölçülür.
- Yüksek ve düşük çalışma sıcaklıklarında hizmet verebilir
- Sahadaki akü değişimlerinden kaynaklanan işletim maliyetlerinin azaltır
- Daha az kurşun atık yaratılarak çevreye etkinin en aza indirir
- Daha hafif bataryalar sayesinde direk altı yerleşimler yerine direk üstü yerleşimlerin uygulanabilir hale getirilir bu sayede akü hırsızlık sorunları ortadan kalkar



## SoLiCon Sisteminin Teknik Özellikleri

- 17V Nominal gerilim üreten PV panelden 10A'e kadar PV şarj akımını kontrol eder
- LFP hücrelerin aşırı şarj ( $>3,85V$ ) ve aşırı deşarj ( $< 2,5V$ ) olmalarını engeller
- 350 mA ile LFP hücreleri tek tek dengeleyebilir
- İki adet yükü ayrı MosFET'ler ile açıp kapatabilir.
- İstendiğinde MosFET'ler ile kontaktör sürülerek daha yüksek güçte yükler açılıp kapatılabilir.
- 4 adet LFP hücrenin ve ortamın sıcaklığını ölçer ve aşırı durumlarda bataryayı korur.
- LFP hücrelerle oluşturulan batarya paketi aynı Ah kapasitesindeki Kurşun Aküye' göre 1/3 ağırlıkta ve 1/2 hacimdedir. Dolayısı ile hafif ve küçük paket direk üstünde PV panel altında IP-65 kutuda konumlanır.
- Uzun süreli güneş ışığı eksikliğinde bataryaları kendi çektiği akım ile aşırı deşarj etmemek için PV'den güç gelene kadar kendisini tamamen kapatabilir.

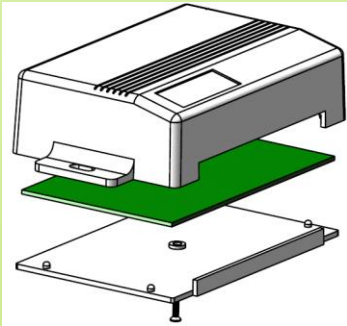
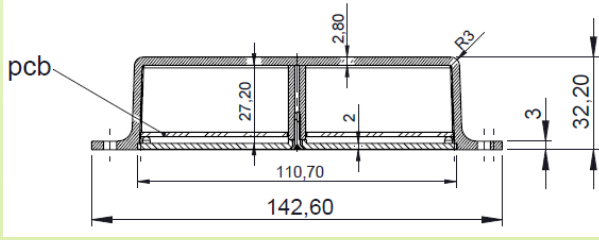
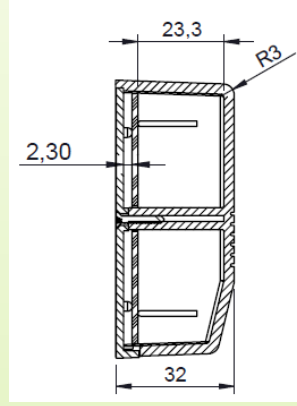
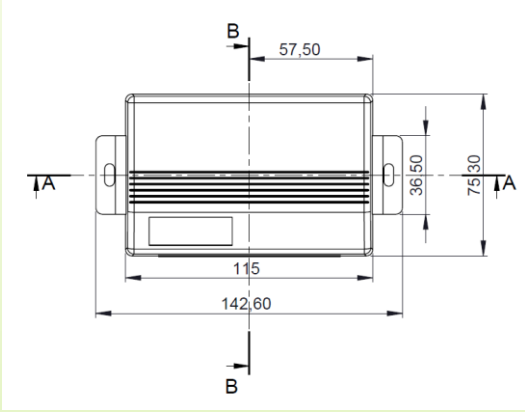
### AİM Enerji Teknolojileri A.Ş.

Adres: İTÜ Ayazağa Kampüsü Arı-6 Enerji Teknokent Binası No:4B D:208/209 Maslak / İstanbul

Tel: 0212-286-33-35 Faks: 0212-286-44-35 Web: www.aimenerji.com

## SoLiCon Modül Mekanik Özellikleri

- Boyut: 142.6 x 75.3 x 32.2 mm



## NEDEN SoLiCon?

- Mevcut; yol aydınlatma, trafik ölçüm radarları, yol kamera ve acil sinyalizasyon sistemlerinde VRLA akülü güç sistemleri beraberinde kurşun asit akülerin yapısından dolayı bir çok sorun getirir. SoLiCon sistemi Lityum batarya teknolojisinin avantajlarını ve gelişmiş lityum elektronik batarya yönetim sistemi kullanarak bu sorunların üstesinden gelir.
- SoLiCon sayesinde Güneş enerjisi ile beslenen, Dış ortam- Direk üstü uygulamalarda batarya paketi ve enerji sistemi direk üzerine konumlanabilir. Bu sayede akü hırsızlık sorunları ortadan kalkar.
- Lityum bataryaların uzun çevrim ömürleri ve yüksek çalışma sıcaklık aralıkları sayesinde, kurşun asit akülü alternatiflerine oranla 3-4 kat daha uzun süre bakım gerektirmeden çalışabilir.

### Teknik Veriler:

#### Fiziksel Boyutlar:

##### SoLiCon-12V Modül:

- 142.6 x 75.3 x 32.2 mm (En x Derinlik x Yükseklik)
- 100 g ağırlık

##### SoLiCon Paket:

- 250 x 170 x 300 mm (En x Derinlik x Yükseklik) (Tongün-TN-W322517)
- 12V/10 Ah: **2 Kg** ağırlık    12V/50 Ah: **6 Kg** ağırlık
- IP Sınıfı: IP-65

#### Elektriksel:

- PV Şarj Gerilimi: 12...14.4V DC
- Çıkış Gerilimi: 12...12.8V DC
- Şarj Akımı: < 10A
- Deşarj Akımı: < 1C (10Ah için 10A, 50Ah için 50A)

#### Çevresel:

- Çalışma Sıcaklığı: 0 .. 50 °C
- Bağıl Nem: %90 RH